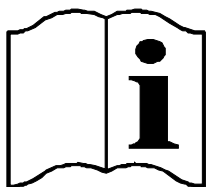
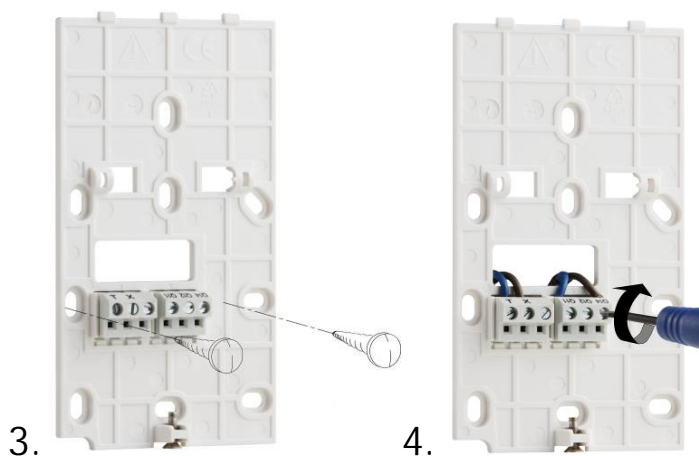
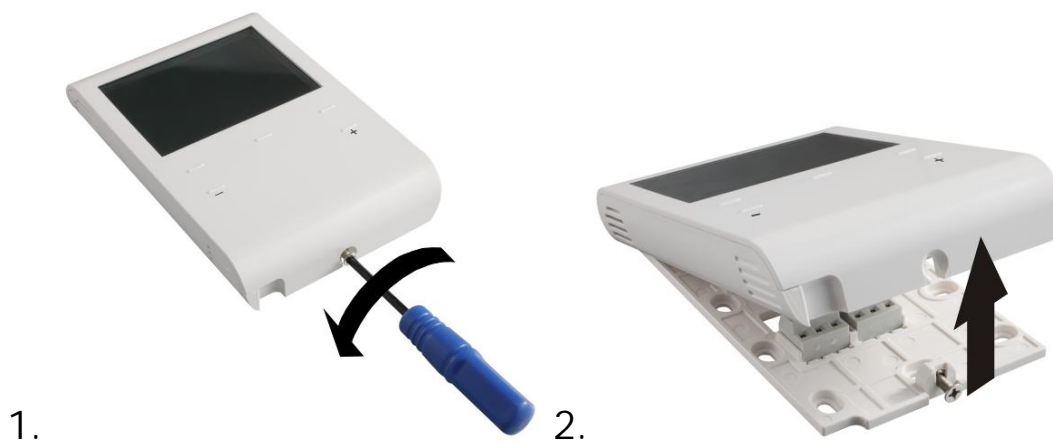
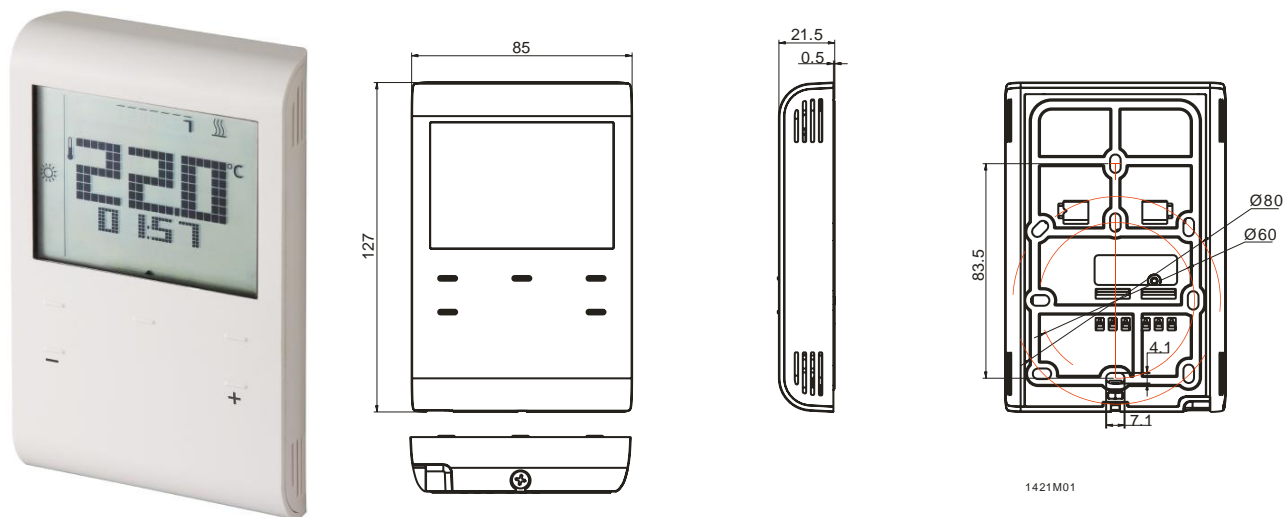


S



RDE100..



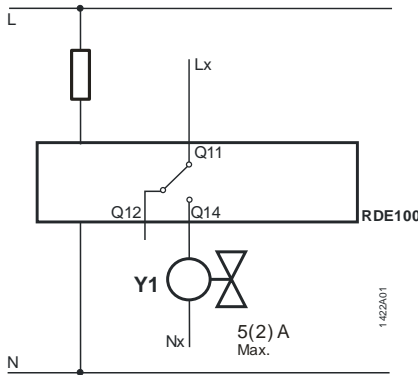
5.



6.

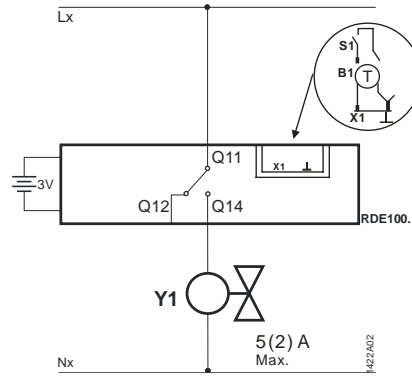


RDE100



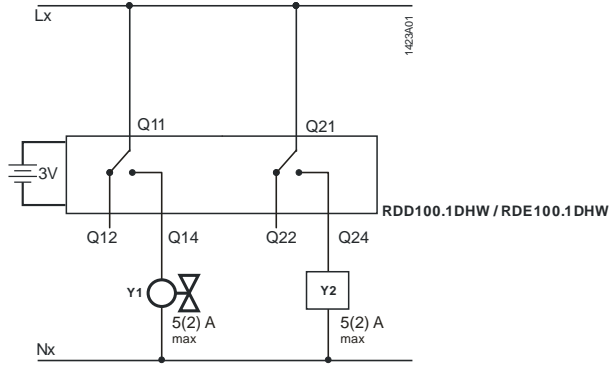
⚠ L-N AC 230 V

RDE100.1



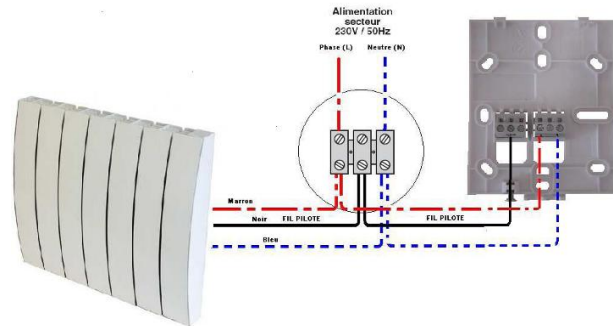
⚠ Lx-Nx 24...230 V

RDD100.1DHW / RDE100.1DHW



⚠ Lx-Nx 24...230 V

RDE100FP(Fil Pilote)



⚠ L-N AC 230 V



Max. 1.5 min.