



DESCRIZIONE

Bollitore Tank in tank per installazione murale orizzontale/verticale.

- Isolamento di elevata qualità in poliuretano rigido, spessore 30 mm
- Rivestimento esterno di colore grigio in polipropilene di forte spessore, resistente agli urti
- Termostato di comando (accessorio in opzione)
- Supporti murali (accessorio in opzione)
- 5 modelli da 105 a 242 litri di capacità totale
- Massima potenza scambiabile da 23 a 53 kW

SCHEMA DI PRINCIPIO



1. Entrata acqua fredda sanitaria.
2. Uscita acqua calda sanitaria.
3. Sfiato aria manuale.
4. Mandata riscaldamento (primario).
5. Ritorno riscaldamento (primario).
6. Isolamento in poliuretano rigido 30 mm (senza CFC).
7. Serbatoio esterno in acciaio.
8. Serbatoio interno in acciaio inox.
9. Coperchio in PVC rigido.
10. Rivestimento in polipropilene.
11. Basamento in PVC rigido.
12. Pozzetto termostato in acciaio inox.

TEMPERATURA DI FUNZIONAMENTO

Riscaldamento: 85°C
Acqua di alimentazione: 10°C

FATTORI DI CORREZIONE

Primario 75 °C
Acqua calda sanitaria 45 °C : coefficiente 0,8
Acqua calda sanitaria 60 °C : coefficiente 0,75
Primario 65 °C
Acqua calda sanitaria 45 °C : coefficiente 0,6

I modelli Comfort 100-160 possono essere installati sia a basamento che a muro in configurazione orizzontale/verticale.

Il modello Comfort 210 può essere installato sia a basamento che a muro in configurazione verticale.

Il modello Comfort 240 può essere installato solamente a basamento.

In caso di installazione in orizzontale contattare Ufficio Tecnico ACV per calcolo prestazioni.



10 ANNI DI GARANZIA SUL CORPO BOLLITORE IN ACCIAIO INOX

Codice Nome

06631201	Comfort 100 - Bollitore Inox Tank in Tank 100 litri
06631301	Comfort 130 - Bollitore Inox Tank in Tank 130 litri
06631401	Comfort 160 - Bollitore Inox Tank in Tank 160 litri
06631501	Comfort 210 - Bollitore Inox Tank in Tank 210 litri
06631601	Comfort 240 - Bollitore Inox Tank in Tank 240 litri

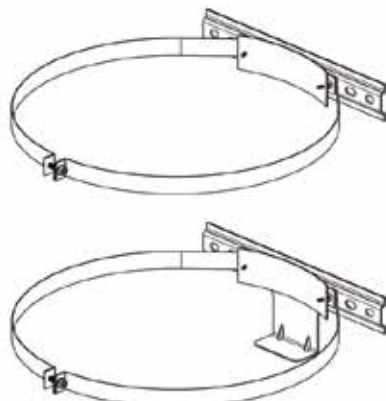
ACCESSORI

Codice Articolo

10800102	Kit di collegamento comprendente gruppo di sicurezza, miscelatore termostatico e presa da 3/4" per vaso d'espansione sanitario.
39554161	Kit di staffaggio a muro in configurazione orizzontale/verticale Comfort 100-210 (mod. 210 solo murale verticale).
A1002275	Kit termostato Comfort








A1002275



39554161

Bollitori Tank in Tank < 300 litri

CARATTERISTICHE TECNICHE E DIMENSIONI

Tipo		CF 100	CF 130	CF 160	CF 210	CF 240
Capacità totale	L	105	130	161	203	242
Superficie di scambio termico tank sanitario	m ²	1,03	1,03	1,26	1,54	1,94
Massima potenza scambiabile (EN 12897)	kW	18,4	18,4	24,7	32,2	39,2
Connessioni circuito primario	Ø	1" F	1" F	1" F	1" F	1" F
Connessioni circuito sanitario	Ø	3/4" M	3/4" M	3/4" M	3/4" M	3/4" M
Portata circuito primario (EN 12897)	L/s	0,7	0,7	0,7	1,25	1,25
Perdita di carico circuito primario (EN12897)	mbar	19,6	22,4	23,5	40,6	46,5
Temperatura max. di esercizio	°C	90	90	90	90	90
Pressione max. di esercizio (sanitario)	bar	8,6	8,6	8,6	8,6	8,6
Pressione max. di esercizio (primario)	bar	3	3	3	3	3
Dimensione A	mm	845	1005	1205	1475	1720
Dimensione B	mm	580	740	940	1210	1455
Dimensione C	mm	215	215	215	215	210
Peso a vuoto	kg	37	40	47	58	65
Classe di efficienza energetica						

PERFORMANCE ACQUA CALDA SANITARIA

Tipo		CF 100	CF 130	CF 160	CF 210	CF 240
Portata di punta a 40°C	L/10'	212	236	321	406	547
Portata di punta prima ora a 40°C	L/60'	705	784	1063	1349	1820
Portata in continuo a 40°C	L/h	592	658	890	1132	1527
Portata di punta a 45°C	L/10'	182	202	275	348	469
Portata di punta prima ora a 45°C	L/60'	604	672	911	1156	1560
Portata in continuo a 45°C	L/h	507	564	763	970	1309
Portata di punta a 60°C	L/10'	105	117	161	209	272
Portata di punta prima ora a 60°C	L/60'	345	384	549	689	913
Portata in continuo a 60°C	L/h	288	320	465	576	769
Massima potenza scambiabile	kW	23	23	31	39	53

