

## DESCRIZIONE

**Caldaia a basamento a condensazione a gasolio con condensatore in acciaio inox.**

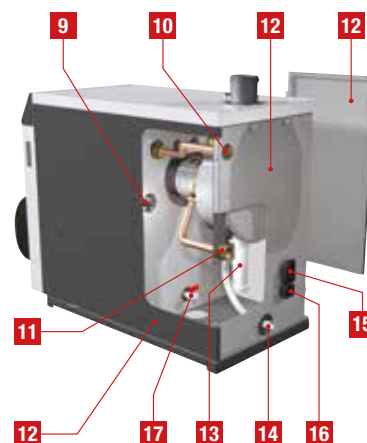
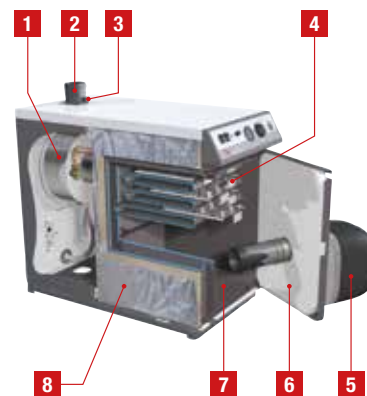
- Modello N 2 Condens per solo riscaldamento
- Modello BNE 2 Condens per riscaldamento e per produzione acqua calda sanitaria con bollitore integrato Tank in Tank in acciaio inox
- Facilità di manutenzione con porta bruciatore removibile con apertura a destra/sinistra.
- Termostato temperatura minima 45 °C.
- Bruciatore a gasolio a fiamma blu BMR 33.
- Resistenza elettrica integrativa da 2,4 kW (BNE 2 Condens).

**Bruciatore a gasolio a fiamma blu BMR 33 incluso di serie.**



**GARANZIA 5 ANNI SU CORPO BOLLITORE E SCAMBIATORE FUMI**

## SCHEMA DI PRINCIPIO (N 2)



1. Condensatore in acciaio inox
2. Scarico fumi
3. Elemento di misura temperatura dei fumi
4. Turbolatori (6 pezzi)
5. Bruciatore a gasolio a fiamma blu
6. Porta del focolare con mattone refrattario
7. Corpo caldaia
8. Isolamento termico
9. Termostato temperatura minima
10. Mandata riscaldamento
11. Ritorno riscaldamento
12. Pannellatura esterna removibile
13. Sifone scarico condensa
14. Flessibile di scarico della condensa
15. Connettore per collegamento elettrico della caldaia
16. Connettore per collegamento del termostato di sicurezza fumi (in opzione)
17. Rubinetto di svuotamento primario

## N2 Condens - Caldaia a condensazione a basamento a gasolio solo riscaldamento

| Codice   | Nome  | Combustibile | Prezzo |
|----------|---|--------------|--------|
| 05643201 | N 2 Condens - Caldaia a condensazione a gasolio | Gasolio      |        |

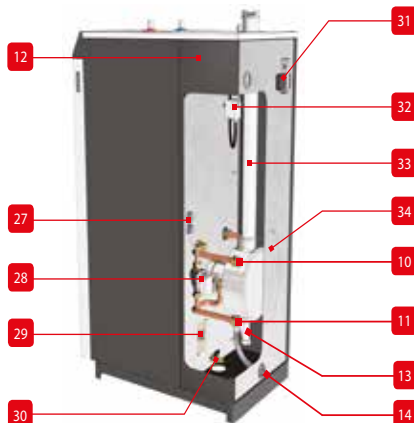
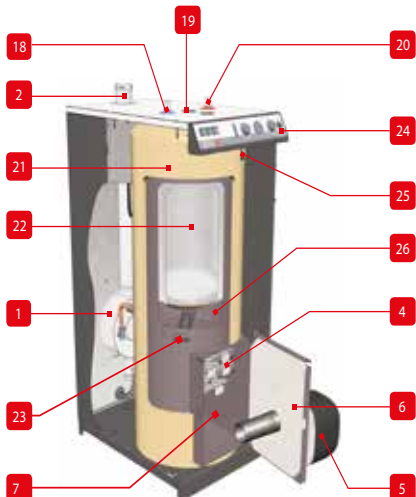
## BNE2 Condens - Caldaia a condensazione a basamento a gasolio con bollitore inox

| Codice   | Nome  | Combustibile | Prezzo |
|----------|---|--------------|--------|
| 05647301 | BNE 2 Condens - Caldaia a condensazione a gasolio | Gasolio      |        |

## ACCESSORI

| Codice   | Articolo   | Prezzo |
|----------|--|--------|
| 10800267 | Kit di sicurezza temperatura dei fumi per N 2 Condens  |        |
| 20501223 | Kit collegamento bollitore E-Tech W/N 2 Condens.<br>Composto valvola deviatrice a 3 vie con servomotore e relè priorità acqua calda sanitaria. |        |

## SCHEMA DI PRINCIPIO (BNE 2)



12. Isolamento termico
13. Sifone scarico condensa
14. Flessibile di scarico della condensa
15. Connettore per collegamento elettrico della caldaia
16. Connettore per collegamento del termostato di sicurezza fumi (in opzione)
17. Rubinetto di svuotamento primario
18. Entrata acqua fredda sanitaria
19. Sfiato aria manuale
20. Uscita acqua calda sanitaria
21. Isolamento in schiuma di poliuretano rigido
22. Bollitore ACS "Tank-in-Tank" in acciaio inox
23. Resistenza elettrica integrativa da 2,4 kW
24. Pannello di comando
25. Termostato di sicurezza
26. Circuito riscaldamento primario
27. Connettore per il collegamento elettrico del circolatore antistratificazione
28. Circolatore antistratificazione
29. Termostato temperatura minima 45°C
30. Rubinetto di svuotamento primario
31. Connettore per collegamento elettrico della caldaia
32. Termostato di sicurezza fumi
33. Tubo di scarico fumi
34. Pannello di accesso al condensatore

# Caldaiie a Condensazione Potenza < 35 kW

## CARATTERISTICHE TECNICHE E DIMENSIONI

| Tipo  |      | N 2 Condens | BNE 2 Condens |
|---|------|-------------|---------------|
| Combustibile  |      | Gasolio     | Gasolio       |
| Potenza focolare max. - PCI                                     | kW   | 22,4        | 22,4          |
| Potenza utile max. (80/60°C)                                    | kW   | 21,8        | 21,8          |
| Potenza utile min. (50/30°C)                                    | kW   | 23,5        | 23,5          |
| Rendimento utile 30% di carico (EN677)                          | %    | 104         | 104           |
| Capacità circuito primario                                      | L    | 37          | 67            |
| Capacità acqua calda sanitaria                                  | L    | -           | 120           |
| Connessioni circuito primario                                   | Ø    | 1" F        | 1" F          |
| Connessioni circuito sanitario                                  | Ø    | -           | 3/4" M        |
| Perdita di carico scambiatore ( $\Delta t = 20^\circ\text{C}$ ) | mbar | 20          | 20            |
| Connessione al condotto fumi                                    | Ømm  | 80          | 80            |
| Peso a vuoto  | kg   | 155         | 215           |
| Temperatura max. di esercizio                                   | °C   | 90          | 90            |
| Pressione max. di esercizio (primario)                          | bar  | 3           | 3             |
| Pressione max. di esercizio (sanitario)                         | bar  | -           | 7             |
| Tensione  | V    | 230         | 230           |
| Protezione IP   |      | 30          | 30            |
| Assorbimento elettrico  | W    | 185         | 276           |
| Classe di efficienza energetica Riscaldamento                   |      | <b>A</b>    | <b>A</b>      |
| Classe di efficienza energetica Produzione ACS                  |      |             | <b>B</b>      |

## PERFORMANCE ACQUA CALDA SANITARIA

| Tipo  |       | N 2 Condens | BNE 2 Condens |
|---|-------|-------------|---------------|
| Portata di punta a 40°C ( $\Delta t = 25^\circ\text{C}$ )           | L/10' | -           | 474           |
| Portata di punta prima ora a 40°C ( $\Delta t = 25^\circ\text{C}$ ) | L/60' | -           | 1122          |
| Portata in continuo a 40°C ( $\Delta t = 25^\circ\text{C}$ )        | L/h   | -           | 739           |

## DIMENSIONI

